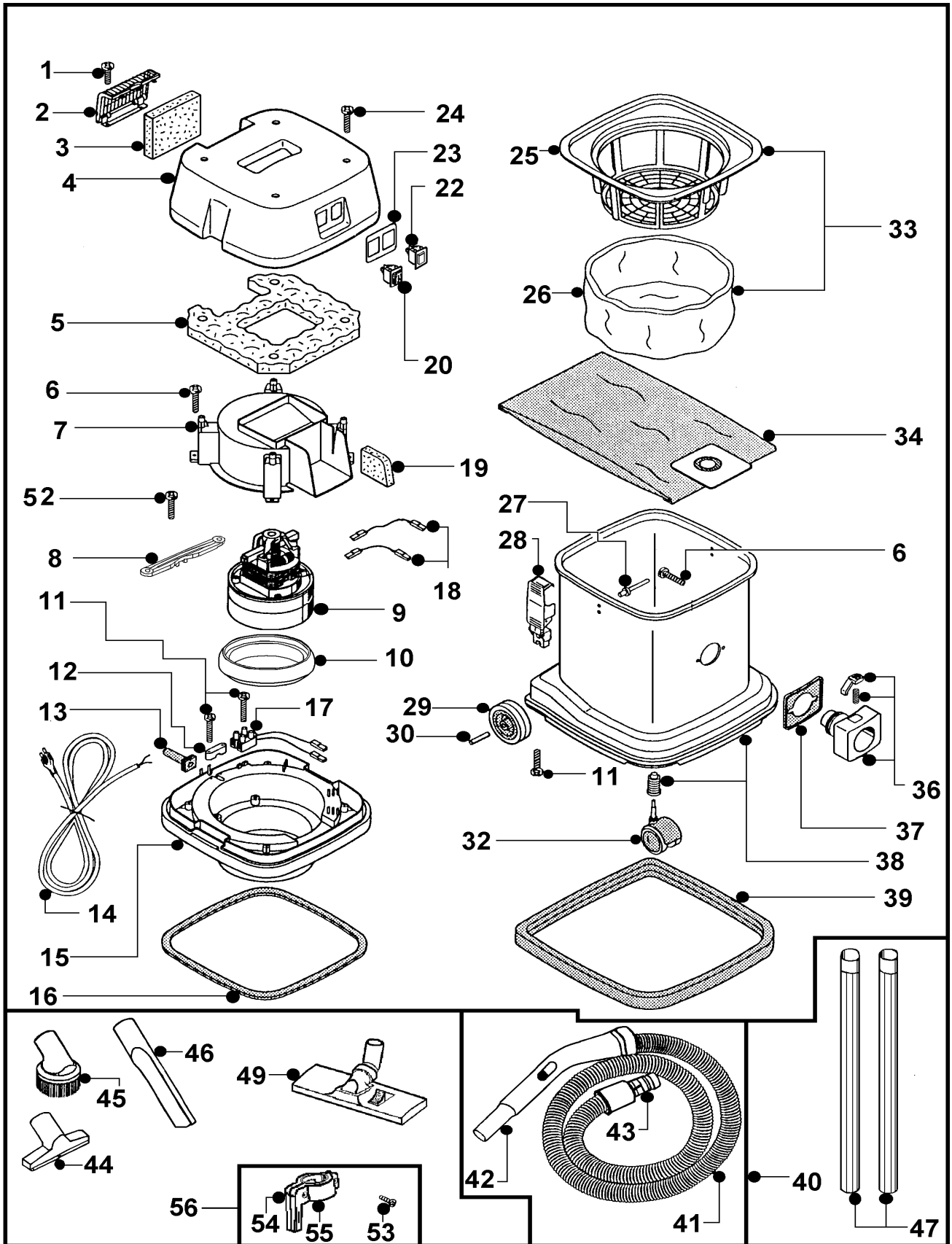


DOMOVAC 230V ECO EXP BORD/GRI

15968410060



## TAVOLA / TABLE N°100062

**DOMOVAC 230V ECO EXP BORD/GRI****15968410060**

| POS. | DESCRIZIONE                          | DESCRIPTION | Q.tà<br>Qty. | CODICE<br>CODE | NOTE<br>NOTES |
|------|--------------------------------------|-------------|--------------|----------------|---------------|
| 1    | VITE TCC 5 X 13 SP                   |             | 2            | 2508560        |               |
| 2    | GR. SPORTELLO SOFFIANTE AS 5         |             | 1            | 6595002        |               |
| 3    | FILTRO USCITA ARIA AS 5              |             | 1            | 3000611        |               |
| 4    | CALOTTA AS 5 BORDEAUX                |             | 1            | 2206408        |               |
| 5    | FIREFLEX RAFFREDD. CALOTTA AS 5      |             | 1            | 3000610        |               |
| 6    | VITE TCC 5 X 22 CP                   |             | 6            | 2508591        |               |
| 7    | RONDELLA SEPARATORE AS 5             |             | 1            | 2009210        |               |
| 8    | FERMAMOTORE AS 5 NUOVA VERS.         |             | 2            | 2501924        |               |
| 9    | MOTORE 909 1000W 230 063200340(386)  |             | 1            | 11-501         |               |
| 10   | GUARNIZIONE MOUSSE AS5 N.GENER.      |             | 1            | 2502504        |               |
| 11   | VITE TCC 3 X 20 SP                   |             | 5            | 2508500        |               |
| 12   | BLOCCACAVO A PONTICELLO              |             | 1            | 2001340        |               |
| 13   | PASSACAVO X TESTA PICCOLA            |             | 1            | 855000210      |               |
| 14   | CAVO 2 X 1 NERO MT.7 EXP             |             | 1            | 855000221      |               |
| 15   | BASAMENTO NERO AS 5 + BUSS. M 5      |             | 1            | 6004002        |               |
| 16   | GUARNIZIONE BASAMENTO AS 5           |             | 1            | 2502403        |               |
| 17   | MORSETTO CABLATO AS 5                |             | 1            | 6100266        |               |
| 18   | TRECCIOLA MARRONE                    |             | 2            | 2506526        |               |
| 19   | PROTEZIONE ADESIVA TRECCIOLE         |             | 1            | 3000053        |               |
| 20   | INTERRUTTORE BIPOLARE+PROTEZIONE     |             | 1            | 2506230        |               |
| 22   | TAPPO PULSANTE NERO                  |             | 1            | 34.0070.00     |               |
| 23   | ADESIVO NERO VANO INTERRUTT.         |             | 1            | 8006070        |               |
| 24   | VITE TCC 5 X 16 SP NERA              |             | 4            | 2508573        |               |
| 25   | ANELLO PORTAFILTRO AS 5              |             | 1            | 2000005        |               |
| 26   | FILTRO TELA AS 5                     |             | 1            | 3001013        |               |
| 27   | RIVETTO 4, 8 X 15 UNIGRIP            |             | 4            | 2508833        |               |
| 28   | GR. CHIUSURA AS 5 NERA NERVATA       |             | 2            | 6100008-A      |               |
| 29   | RUOTA TG 75 MOZZO D. 8               |             | 2            | 2510094        |               |
| 30   | PERNO RUOTA POSTER NYLON AS 5        |             | 2            | 2510341        |               |
| 32   | RUOTA GEMINI AS 10 D. 50             |             | 2            | 2510151        |               |
| 33   | GR. FILTRO AS 5 COMPLETO             |             | 1            | 6595000        |               |
| 34   | FILTRO CARTA AS 5 CON CHIUSURA       |             | 1            | 2512043        |               |
| 36   | BOCCHETTA AS 5 NERA COMPLETA         |             | 1            | 6000204        |               |
| 37   | GUARNIZIONE BOCCHETTA AS 5           |             | 1            | 2502556        |               |
| 38   | INVOL. AS 5 GRI. + INS. + FASC. NERA |             | 1            | 3059514        |               |
| 39   | FASCIA PARAURTI NERA                 |             | 1            | 2004252        |               |
| 40   | TUBO FLEX D.32+IMPUGNATURA NERA      |             | 1            | 6010605        |               |
| 41   | TUBO FLESSIBILE D. 33 NERO MT.1,80   |             | 1            | 2511003        |               |
| 42   | IMPUGNATURA CURVA D.32 NERA          |             | 1            | MK-030         |               |
| 43   | INNESTO TUBO FLEX D. 32 AS 5         |             | 1            | 2005363        |               |
| 44   | BOCCHETTA D. 32 CM. 13               |             | 1            | 856000101      |               |
| 45   | PENNELLO D. 32                       |             | 1            | 856000061      |               |
| 46   | LANCIA PIATTA D. 32                  |             | 1            | 856000071      |               |
| 47   | TUBO RIGIDO D. 31,75 CM 53           |             | 2            | 01341E         |               |
| 49   | SPAZZOLA COMBI D.32 ECO              |             | 1            | 01320E         |               |
| 52   | VITE TCC 5 X 22 SP                   |             | 4            | 2508590        |               |

|  |
|--|
|  |
|--|

